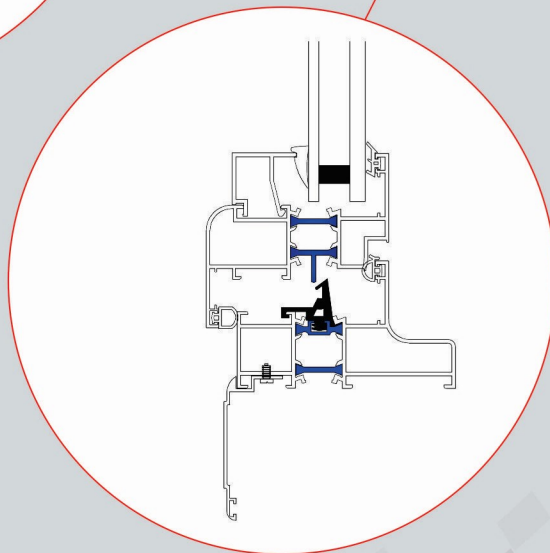
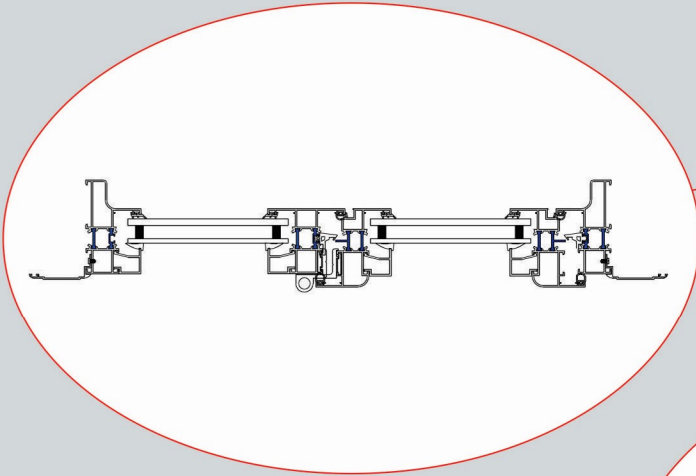
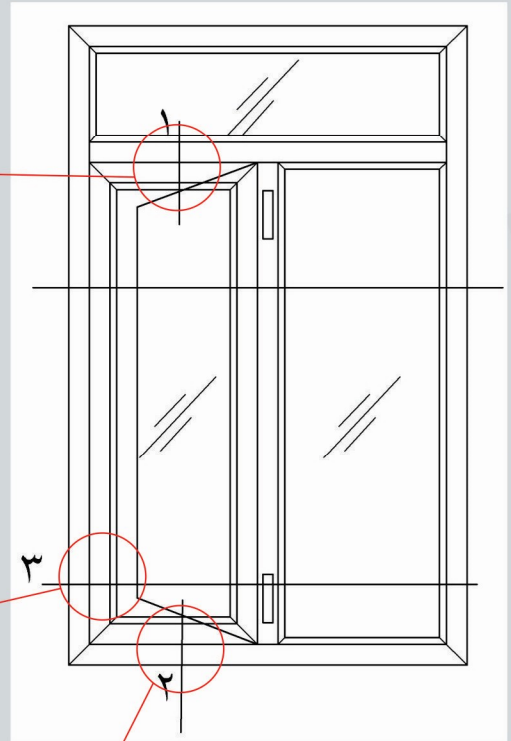
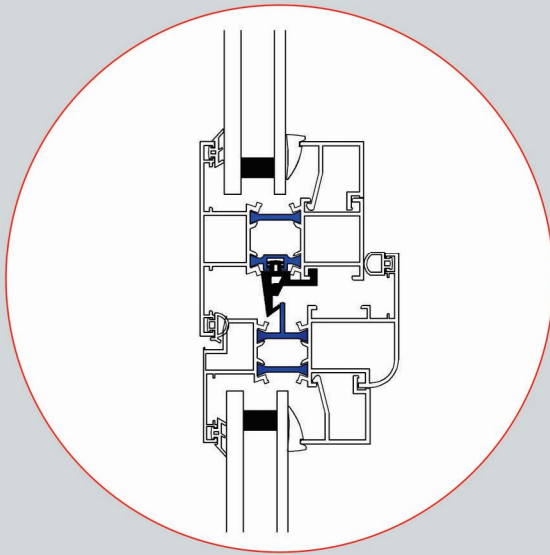
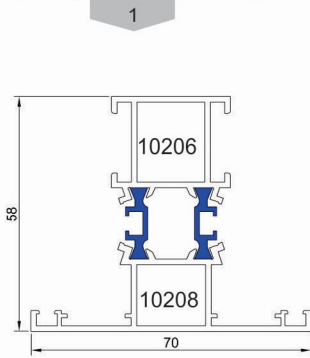


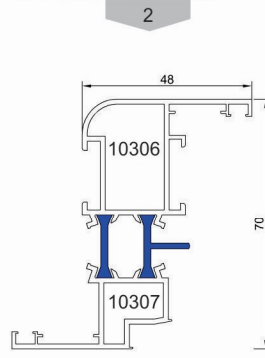
Thermal
Hinged
Window
85



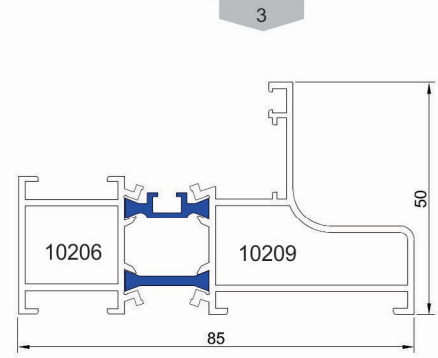
UHT 85



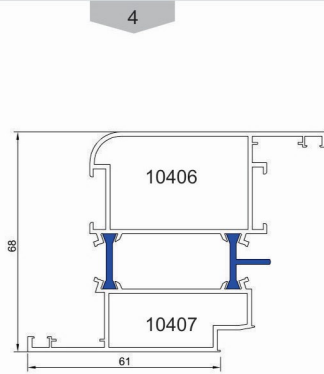
پروفیل سپری
 T profile
 Code : 10206-10208
 weight : 1.33 kg/m



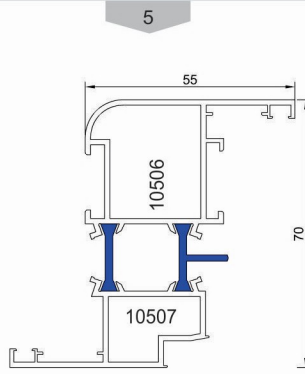
پروفیل لنگه
 Vent profile
 Code : 10306-10307
 weight : 1.38 kg/m



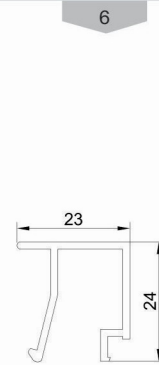
پروفیل فریم
 Frame profile
 Code : 10206-10209
 weight : 1.42 kg/m



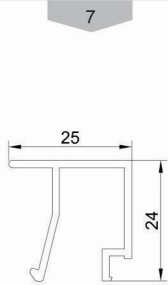
لنگه
 Vent profile
 Code : 10406-10407
 weight : 1.8 kg/m



پروفیل لنگه
 Vent profile
 Code : 10506-10507
 weight : 1.49 kg/m



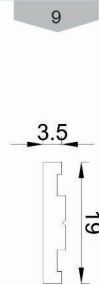
زهوار ۲ جداره ترمال
 Double rickety
 Code : 21351
 weight : 0.3 kg/m



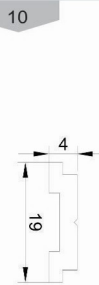
زهوار ۲ جداره ترمال
 Double rickety
 Code : 21352
 weight : 0.31 kg/m



تسمه
 Strap profile
 Code : 21361
 weight : 0.14 kg/m



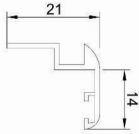
تسمه
 Strap profile
 Code : 21362
 weight : 0.15 kg/m



تسمه
 Strap profile
 Code : 21363
 weight : 0.17 kg/m

UHT 85

11



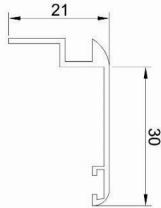
روکوب ۱۴

Suppressed the binding

Code : 10021

weight : 0.2 kg/m

12



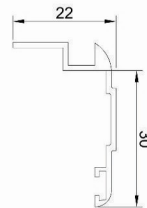
روکوب ۳۰

Suppressed the binding

Code : 10022

weight : 0.22 kg/m

13



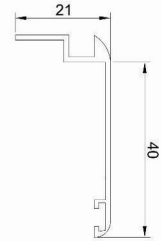
روکوب ۳۰

Suppressed the binding

Code : 10023

weight : 0.23 kg/m

14



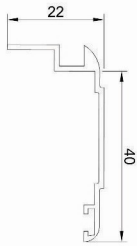
روکوب ۴۰

Suppressed the binding

Code : 10024

weight : 0.25 kg/m

15



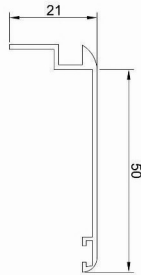
روکوب ۴۰

Suppressed the binding

Code : 10025

weight : 0.26 kg/m

16



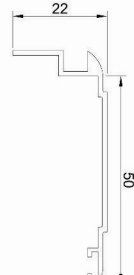
روکوب ۵۰

Suppressed the binding

Code : 10026

weight : 0.28 kg/m

17



روکوب ۵۰

Suppressed the binding

Code : 10027

weight : 0.29 kg/m